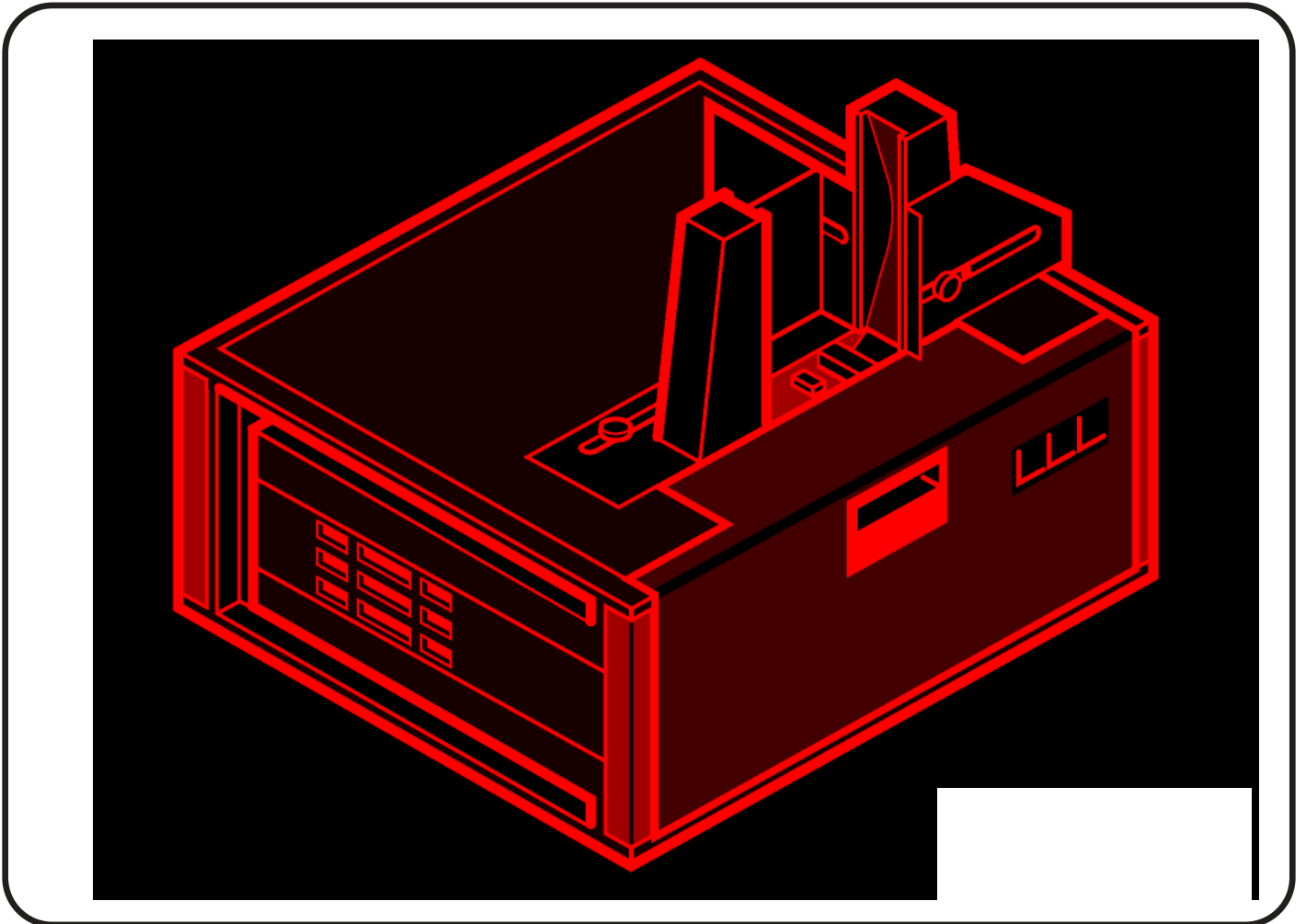


---

# Betriebsanweisung

## BA 30



# Automatische Banderoliermaschine

# EG-Konformitätserklärung

im Sinne der EG-Richtlinie Maschinen 89/392/EWG, Anhang II A

Die Bauart der Maschine

Fabrikat

**Automatische Banderoliermaschine**

Typenbezeichnung

**BA 30**

ist entwickelt, konstruiert und gefertigt in Übereinstimmung mit der EG-Richtlinie  
89/392/EWG von Firma

HIMA-Harald Hinderer Maschinenbau  
Brühlstraße 22, 73635 Rudersberg

Folgende harmonisierte Normen sind angewandt:

**89/392/EWG**

**EN 292**

**EN 55014**

**EN 61000-3-2**

**EN 55104**

Folgende nationale Normen, Richtlinien und Spezifikationen sind angewandt:

**9. GSGV**

Eine technische Dokumentation im Sinne der Richtlinien ist vollständig vorhanden.  
Die zur Maschine gehörende Betriebsanweisung liegt vor

Rudersberg, den \_\_\_\_\_

\_\_\_\_\_  
(Harald Hinderer)

Inhaber der Firma HIMA-Harald Hinderer Maschinenbau

Angaben zum Unterzeichner

## Inhaltsverzeichnis

---

Funktionsbeschreibung	<b>4</b>
Technische Daten	
Elektrischer Anschluß	

---

Allgemeine Instruktionen	<b>5</b>
– Verhalten bei Gerätebeschädigung	
– Reinigung des Gerätes	

---

Aufstellung/Standort	<b>6</b>
Einlegen des Papiers	

---

Produktanschlüge einstellen	<b>7</b>
Längeneinstellung der Banderolenschlaufe	
Inbetriebnahme	
– Einzeltakt Handauslösung	
– Einzeltakt Fußauslösung	

---

Inbetriebnahme	<b>8</b>
– Automatikbetrieb	
Einstellung der Banderolenspannung	

---

Fehlerdiagnose	<b>8/9</b>
----------------	------------

---

Schmierintervalle	<b>10</b>
-------------------	-----------

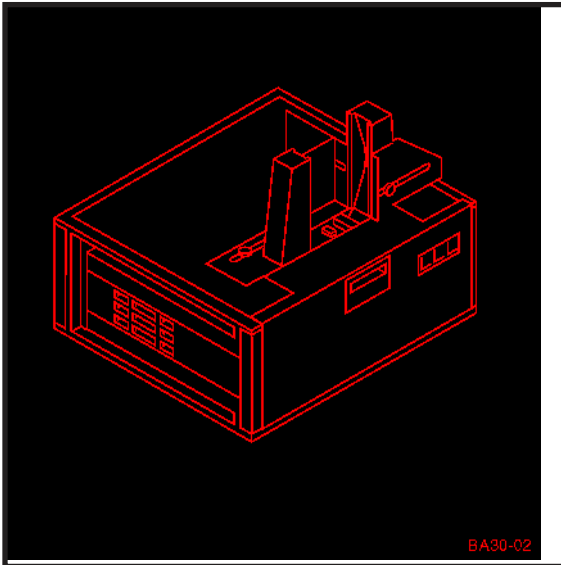
---

Garantie/Garantiekarte	<b>11</b>
------------------------	-----------

---

## Funktionsbeschreibung BA 30

Die Banderoliermaschine **BA 30** von **HIMA** erstellt automatisch Banderolen aus Kraftpapier, das von einer Papierrolle abgezogen wird. Nach einlegen des Kraftpapiers wird durch betätigen der Starttaste eine Schlaufe fest um das zu banderolierende Produkt gezogen, verschweißt und abgetrennt. Nach Wegnahme des banderolierten Produktes entsteht unmittelbar eine neue Schlaufe und die Maschine ist fertig für einen neuen Arbeitstakt.



## Technische Daten

<b>Leistung:</b>	bis 25 Takte/min
<b>Produktbreite:</b>	30–310 mm
<b>Produktgröße:</b>	3–220 mm
<b>Taktauslösung:</b>	– von Hand/Starttaster – über Fußschalter – über Automatiktaster
<b>Abmessungen:</b>	540(L) x 350(B) x 220(H) mm
<b>Elektrischer Anschluß:</b>	230 V ~, 50 Hz, 200 W
<b>Gewicht:</b>	32 kg

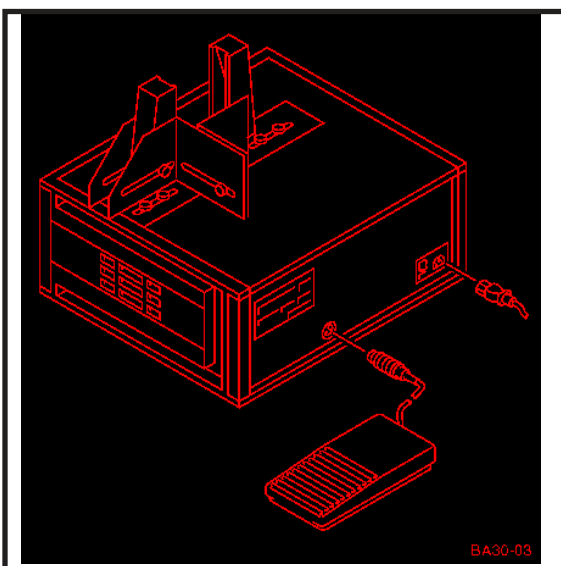
## Elektrischer Anschluß:

Der elektrische Anschluß erfolgt über die in der Rückwand montierte Kaltgerätesteckdose und dem mitgelieferten Anschlußkabel an eine passende Steckdose 230 V ~, 16 A.

### **Achtung!**

**Die Absicherung (16A) der von Ihnen gewählten Steckdose muß unbedingt gewährleistet sein, sonst besteht bei Überlastung Brandgefahr.**

**Das mitgelieferte Anschlußkabel darf nur von einem autorisierten Fachmann verändert werden (Länge, Stecker, etc ...).**



## Allgemeine Instruktionen

Die Banderoliermaschine Typ **BA 30** von **HIMA** ist zwar einfach zu bedienen, aber kein Spielzeug. Machen Sie sich und Ihr Personal mit dem Gerät, dessen Anwendung und Grenzen vertraut.

### Die nachfolgenden Instruktionen sind unbedingt einzuhalten:

Lesen Sie die Bedienungsanweisung vor Inbetriebnahme der Banderoliermaschine sorgfältig durch und verwenden Sie das Gerät nur für den in der Bedienungsanleitung beschriebenen Gebrauch.

### Achtung!

**Nicht eingewiesene Personen dürfen das Gerät nicht bedienen, achten Sie also auf die Einweisung Ihres Bedienungspersonals.**

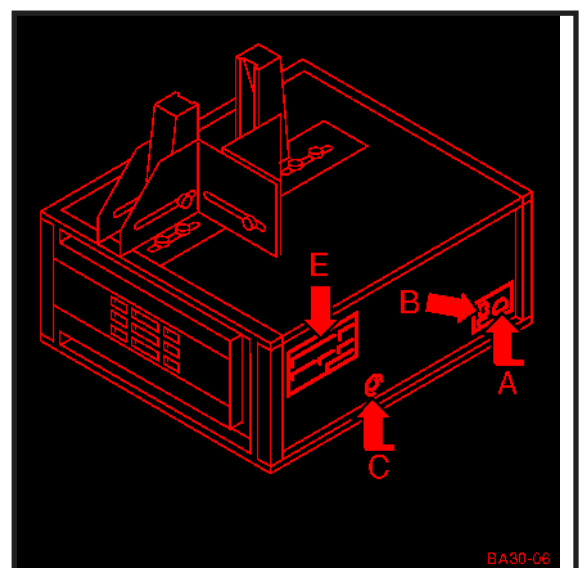
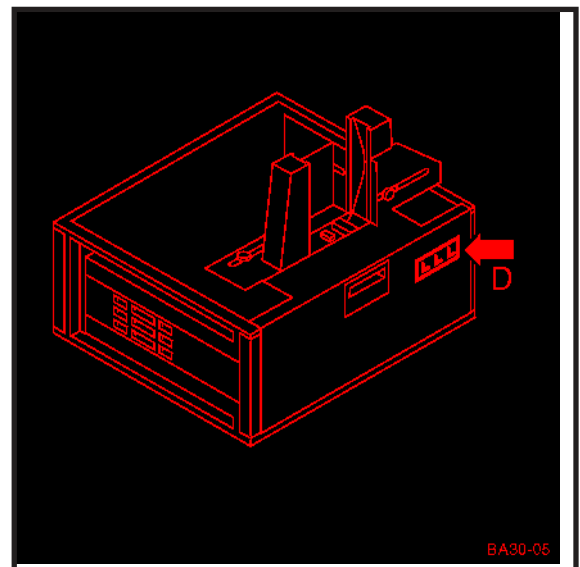
**Ein beim Transport oder späteren Gebrauch beschädigtes Gerät darf nicht in Betrieb genommen werden. Das gilt besonders für Schäden an der Kaltgerätesteckdose (A) mit Hauptschalter (B), der Fernbedienungssteckdose (C) oder den Bedienelementen (D) an der Frontseite. Das Gerät darf nur von Fachleuten (HIMA-Kundendienst) gewartet oder repariert werden. Auf keinen Fall darf das Gerät selber repariert werden (Garantiverfall). Benachrichtigen Sie bei Beschädigungen sofort den Kundendienst.**

### Vor der ersten Inbetriebnahme

Sämtliche Schutzfolien sind zu entfernen. Fremdteile auf oder in dem Gerät, sowie in der unmittelbaren Nähe des Gerätes sind zu entfernen. Das Anbringen von Werbung (Folien, Papier, etc ...) an dem Gerät ist zu unterlassen.

### Vorsicht Stromschlaggefahr!

Die Außenflächen des Gerätes, dürfen nie tropfnass gereinigt werden, hierfür ist ein trockener Lappen zu verwenden. Dasselbe gilt für die elektrischen Bedienelemente (D), auch dürfen die Bedienelemente sowie das Typenschild (E) nicht mit chemischen Reinigern in Berührung kommen.



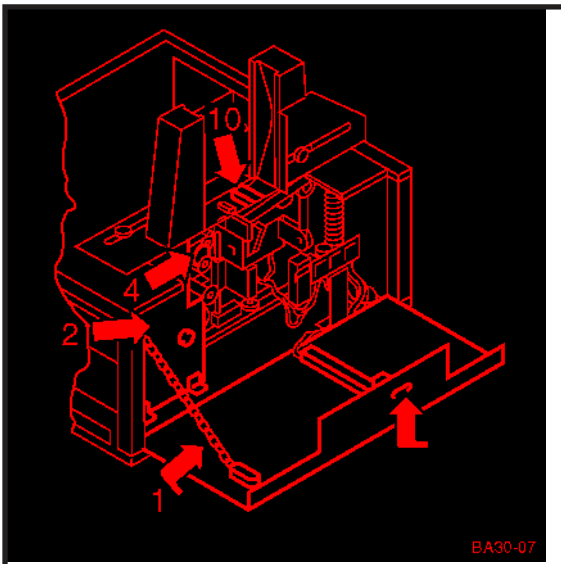
## Aufstellung / Standort

### Achtung!

Um eine ordnungsgemäße Funktion zu gewährleisten, müssen die folgenden Hinweise unbedingt beachtet werden:

1. Die Banderoliermaschine **BA 30** von **HIMA** muß auf einem sicheren, nicht kippbarem, tragfähigem Untergrund stehen. Desgleichen darf der Untergrund nicht brennbar sein.

2. Bei der Aufstellung ist darauf zu achten, daß die Lüftungsschlitze nicht verdeckt sind, sonst besteht Hitzestaugefahr (Verkürzung der Lebensdauer elektrischer Bauteile). Die Lüftungsschlitze sind von Zeit zu Zeit zu reinigen, da sich diese durch Staub und andere Verschmutzungen verschließen können.



## Einlegen

### Beschichtetes Kraftpapier bzw. Kunststoff-Folie

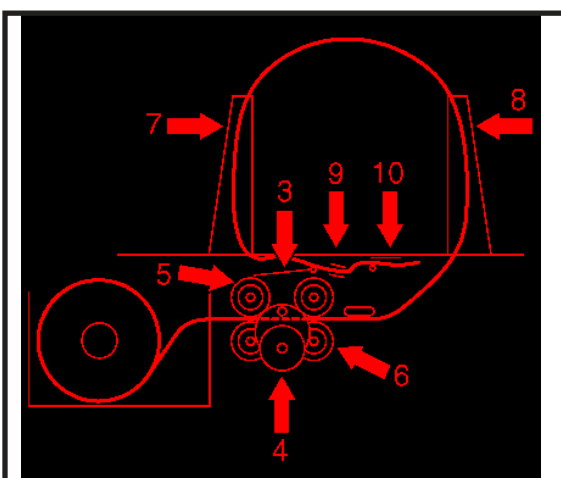
Zum Einlegen der Rolle in das Rollenfach, Fronttür (1) und Rollenfachabdeckung (2) öffnen. Rolle in das Rollenfach einlegen.

Ein Teil des Bandes von der Rolle abrollen, Rollenfachabdeckung (2) schließen.

Exzenterhebel (3) nach oben und im Uhrzeigersinn in Senkrechte Stellung schwenken, Bandführung (4) gegen Feder ziehen und gleichzeitig nach links drehen, danach Band zwischen den Druckrollen (5) sowie den Führungsrollen (6) unterhalb des Bolzens einlegen.

Exzenterhebel (3) gegen den Uhrzeiger zurück in die Verriegelungsstellung schwenken. Bandführung (4) im Uhrzeigersinn drehen und einrasten lassen.

Eine Schlaufe zwischen den beiden Bandführungen (7 + 8) bilden und das Ende des Bandes zwischen Federstahlsprünge (9) und Klemmschere (10) führen. Fronttür schließen.

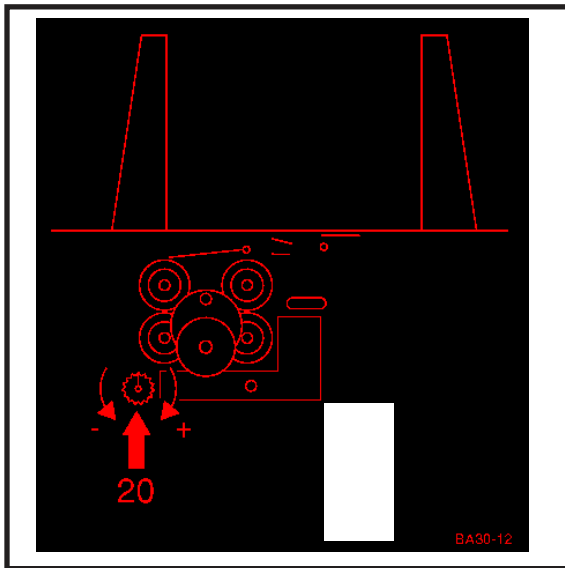


**Band-Ablaufrichtung beachten!**

### Achtung!

Um Beschädigungen am Gerät zu vermeiden, verwenden Sie ausschließlich Banderolen von **HIMA** (Garantie).





## Einstellung der Banderolenspannung

Am Drehknopf (20) wird die gewünschte Banderolenspannung durch drehen in Richtung (-) verringert oder in Richtung (+) vergrößert.

## Automatikbetrieb/Inbetriebnahme

Hauptschalter (17) an der Rückwand einschalten. Ein/Aus-Taster (18) am Bedienfeld drücken. Ein/Aus-Taster (Aufheizphase 2–3 Minuten) blinkt.

Warten bis das Blinken des Ein/Aus-Tasters auf Dauerbeleuchtung schaltet. Automatiktaster (19) drücken, Automatiktaster leuchtet. Jetzt ist das Gerät Betriebsbereit.

Banderoliergut in Banderolierschacht legen, Banderoliergut wird Banderolieret.

## Funktionsstörungen/Was tun wenn...

### Banderolierautomat geht nicht in Grundstellung, Kraftpapier lässt sich nicht einlegen

Gerät am Hauptschalter aus und wieder einschalten, danach Ein/Aus-Taster am Bedienfeld betätigen, Gerät ist wieder betriebsbereit und in Grundstellung.

### Banderole schweißt nicht

Schweißkopf wird nicht heiß, Heizpatrone defekt, Thermostat defekt. Kundendienst benachrichtigen.

### Kraftpapier wird nicht festgehalten

Banderole wird nicht festgehalten, komplette Kraftpapierführung nachsehen, gegebenenfalls Banderole neu einlegen.

### Banderoliermaschine lässt sich nicht einschalten

Stromzufuhr überprüfen, wenn alles OK und Gerät geht trotzdem nicht in Betrieb, Kundendienst benachrichtigen.



## **Banderoliermaschine läßt sich am Bedienfeld nicht einschalten**

Überprüfen ob die Lampe im Hauptschalter an der Rückwand leuchtet, wenn ja, ist das Bedienfeld defekt (Kundendienst benachrichtigen).

## **Banderoliermaschine läßt sich einschalten aber nicht starten**

Eventuell ist der Fronttür-Schutzkontakt nicht eingerastet. Fronttür öffnen, dann kräftig schließen. Sollte die Banderoliermaschine sich immer noch nicht starten lassen bitte Kundendienst benachrichtigen.

## **Banderoliermaschine wurde mitten im Arbeitstakt ausgeschaltet, keine Grundstellung**

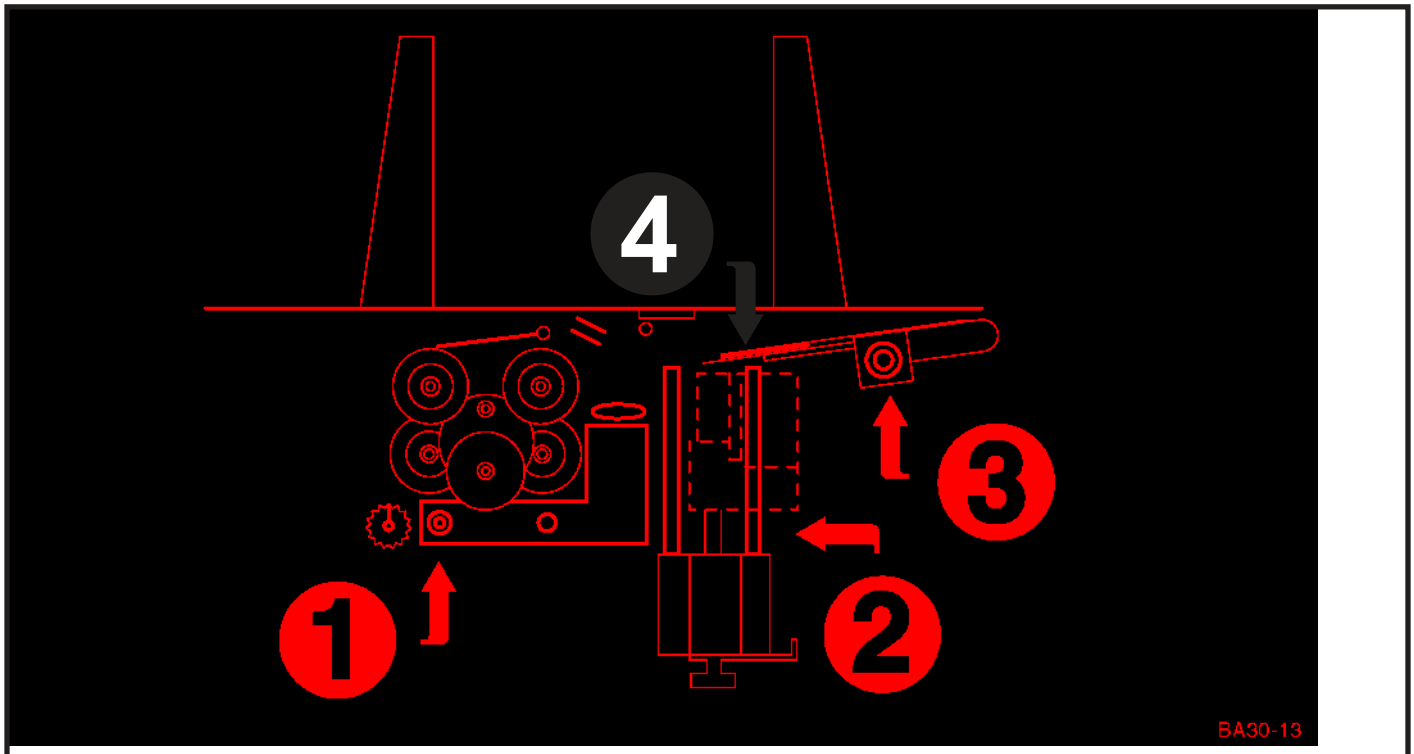
Gerät am Hauptschalter aus und wieder einschalten, danach Ein/Aus-Taster am Bedienfeld betätigen, Gerät ist wieder betriebsbereit und in Grundstellung.

## **Banderoliermaschine blieb von alleine mitten im Arbeitstakt stehen.**

Hauptschalter ausschalten und alle beweglichen Teile auf Leichtgängigkeit prüfen, eventuelle Fehler beseitigen und wenn nötig, Teile leichtgängig machen. Stromzufuhr überprüfen sowie darauf achten daß der Fronttür-Schutzkontakt eingerastet ist.

### ***Achtung!***

***Für alle Funktionsstörungen gilt, wenn nach Durchführung der vorher aufgeschlüsselten Punkte der jeweilige Fehler nicht behoben werden konnte, den HIMA-Kundendienst benachrichtigen. Auf keinen Fall in das Gerät (Mechanik, Elektronik, etc...) selber eingreifen, sonst erlischt die Garantie.***



## Schmierintervalle

Um dem Gerät eine lange Lebensdauer zu garantieren, ist es hin und wieder nötig einige Teile zu schmieren. Zum Schmieren bitte handelsübliches Nähmaschinen- oder Feinöl verwenden.

Folgende Schmierintervalle sollten Sie vornehmen:

**1** = Monatlich

**2** = Täglich

**3** = Monatlich

**4** = Täglich

Bei starker Verschmutzung sollten die Intervalle für Punkt **2+4** zwei mal täglich vorgenommen werden.

## GARANTIEKARTE

TYP:  BA 30  BA 30/800

Maschinen-Nr.: \_\_\_\_\_

Lieferdatum: \_\_\_\_\_

Käufer / Anschrift: \_\_\_\_\_

\_\_\_\_\_  
\_\_\_\_\_

## Garantie

Die Firma **HIMA – Harald Hinderer Maschinenbau** übernimmt für das Gerät 6 Monate Garantie. Die Garantie erstreckt sich auf Material- bzw. Fertigungsfehler, die bei einer normalen Beanspruchung auftreten. Ausgeschlossen sind solche Teile, die durch unsachgemäße Behandlung, falsche Bedienung oder eigenwilligen Eingriff in die Technik, ausgefallen sind. In der Garantieleistung sind Folgeschäden jeglicher Art ausgeschlossen. Die Garantie beginnt mit dem Tag der Auslieferung (Lieferschein Datum).

### Was Sie bei einem Garantiefall unbedingt beachten sollten:

1. Garantiekarte beilegen. Garantie- und Maschinenummer müssen übereinstimmen.
2. Rechnungskopie beilegen.
3. Reinigung. Bitte verpacken Sie nur ein sauberes Gerät.
4. Denken Sie an eine sichere Verpackung (Originalverpackung).
5. Geben Sie uns eine kurze Fehlerbeschreibung.

---

**HIMA**

*Harald Hinderer Maschinenbau*

**Banderoliermaschinen** · Produktion · Vertrieb · Service

Brühlstraße 22 · **73635 Rudersberg**

Telefon: 0 71 83/30 77 00 · Telefax: 0 71 83/30 77 01

E-Mail: [hima-maschinenbau@t-online.de](mailto:hima-maschinenbau@t-online.de) · Internet: [www.hima-maschinenbau.de](http://www.hima-maschinenbau.de)